



JOYONWAY
BY BALBGA

P68B123-000

控制系统说明书

1	220-240V~ 10A 50Hz	CE UK CA	RoHS
2	240V~ 10A 60Hz	c UL [®] US FC	CAN ICES-003(B) / NMB-003(B)
3	240V~ and 120V~ 10A 60Hz		
4	120V~ 12.5A 60Hz		



修改版本

版本	修订内容	修订者	修订日期
V1.0	新修订	升旭液压（中国）有限公司东莞分公司	2023/10/16

目录

警告	01
1、产品概括	02
2、产品尺寸	
2.1、P68B123-000 控制系统尺寸与安装指引	03~05
3、基本信息	
3.1、接线图	06
3.2、电源与负载	07~11
3.3、灯的电源配置	12



小心电击伤人！

在安装或连接前，请仔细阅读以下事项。

警告

- 1、确保产品接线牢固
- 2、包含电气元件的部件（遥控设备除外）必须定位或固定，以免掉入浴缸中
- 3、设备必须通过额定漏电动作电流不超过 30 mA 的漏电保护装置（RCD/GFCI）供电。
- 4、这个设备只能连接到系统阻抗不大于 0.099 欧姆（单相输入）或 0.001 欧姆（多相输入）的电源上。如有必要，请向供电部门咨询系统阻抗信息。
- 5、本产品不适用于水或其他溶剂清洗，请不要试图自行维护这个控制系统；需要维护产品，请联系您的卖家或者维修机构来维护控制系统。请遵守所有说明书上电源连接的指导。安装必须由有执照的电工来进行。所有地线连接必须妥善安装。（地线锁紧扭矩建议 3 N · M)
- 6、只能使用耐温超过75°C，铜导线供电。
- 7、欧标单相输入电流不能超过10A，美标输入电流不能超过12.5A；控制器所带的负载电流不能超过额定输入电流。
- 8、最终产品需要把对应的地都接到同一组等电位端子上。
- 9、此控制器不适用于可移动池。

正确处置本产品



- 1、此标志表明在整个欧盟该产品不应与其他家庭垃圾一起处理。
- 2、为了防止不受控制的废物处理对环境或人类健康可能造成的危害，请负责任地回收利用，以促进物质资源的可持续再利用。
- 3、要退回二手设备，请使用退货和取货系统或联系购买产品的零售商。他们可以将该产品用于环境安全回收。

1、产品概括

电源输入：220-240V~ 10A 50Hz
240V~ 10A 60Hz
240V~ and 120V~ 10A 60Hz
120V~ 12.5A 60Hz

1组输出ON/OFF类型或RGB类型SPA灯
(+5V/2A 或 +12/1A)

1组循环泵 (2.0A)

1组消毒 (0.2A)

1组热泵电源输出 (10.5A)

型号：P68B123-000



使用环境温度-20°C~55°C

防冻保护

配对的面板： PB562-000 任何版本

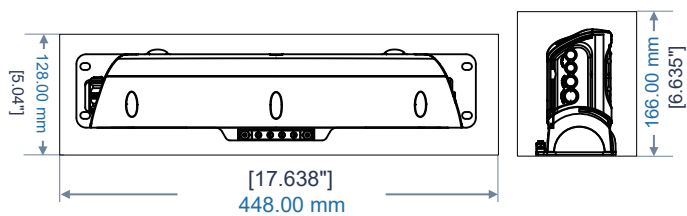


2、产品尺寸

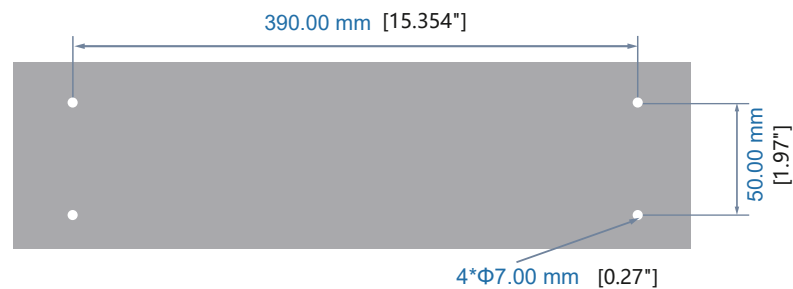
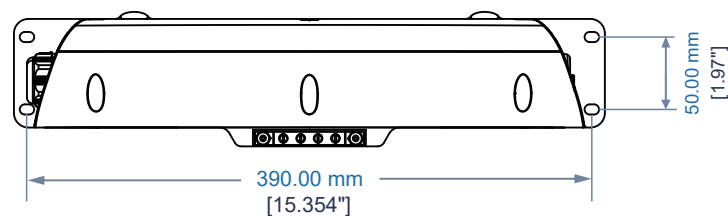
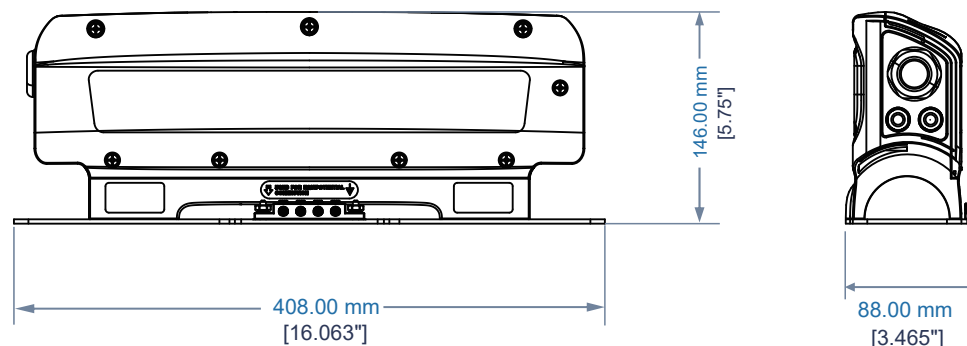
2.1、P68B123-000控制系统尺寸与安装指引



P68B123-000控制系统效果图



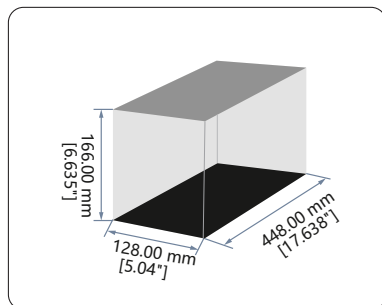
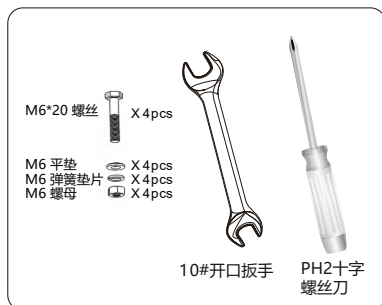
产品与障碍物的距离20mm或以上
预留最小空间 W: 128.00mm H: 166.00mm D: 448.00mm



建议开孔尺寸

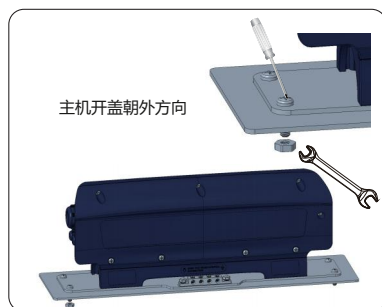
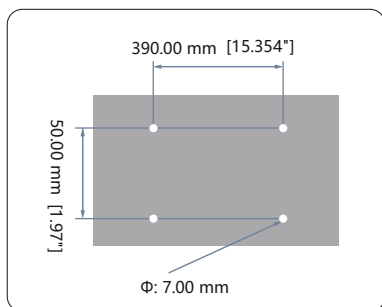
安装指引

固定安装



1、需要准备的物料及工具;

2、产品与障碍物的距离20mm或以上。

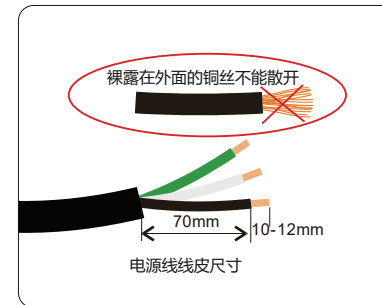


3、请按照上图所示尺寸开好固定板孔位;

4、如图所示，将主机对准固定板孔位，使用专用扳手依次锁M6组合螺丝;

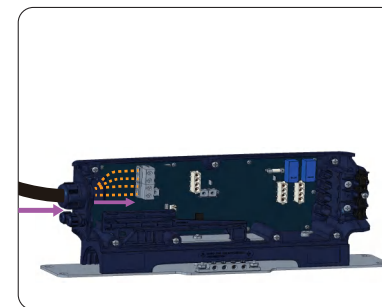
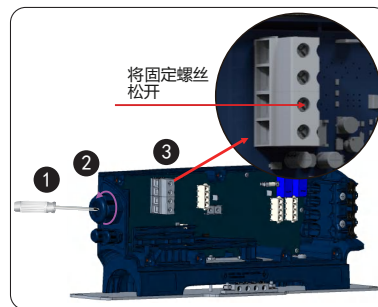
安装指引

P68B123-000电源接入



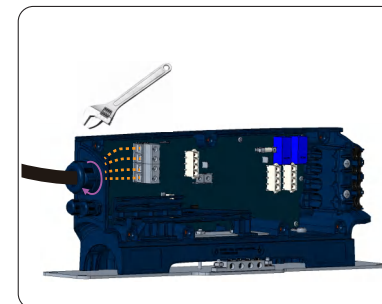
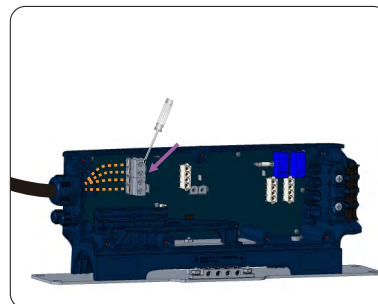
1、安装工具。

2、将电源线线皮剥成大致如图所示尺寸。



3、**①** 首先用螺丝刀捅开防水胶塞，并取掉捅出胶塞；
② 再按上图旋转方向松开格兰头螺母；
③ 将“主电源输入连接器”螺丝往上拧开，使连接器接线口处于松开状态。

4、把主电源线从格兰头螺母通孔处接入；按照电箱盖上的接线图所示，把电源线接入相应的连接器孔位。



5、电源线接入连接器孔位后，用螺丝刀将螺丝拧紧从而压紧电线，建议扭矩2.5-3.0N·M，检查电源线是否牢固。

6、确认每根电源线卡扣牢固后，拧紧电源线防水接头螺帽，再使用专用扳手拧紧，使其完全牢固。

安装指引

线路安装



控制系统连接电线错误展示，如上图所示

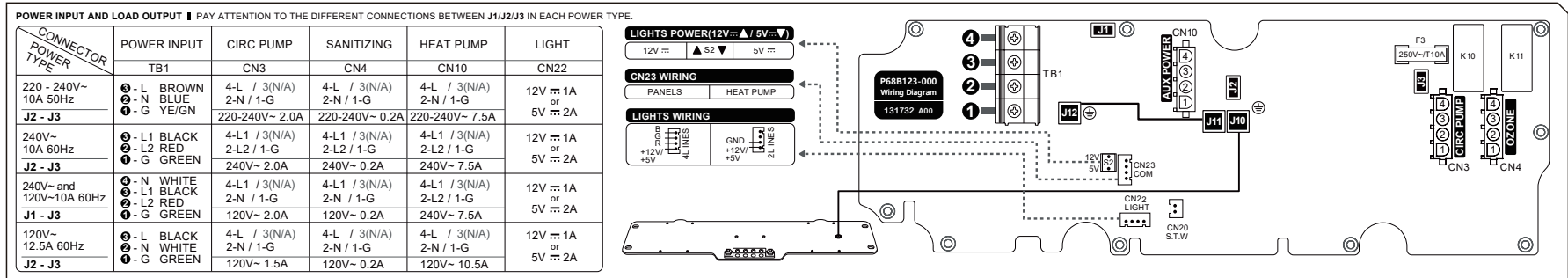
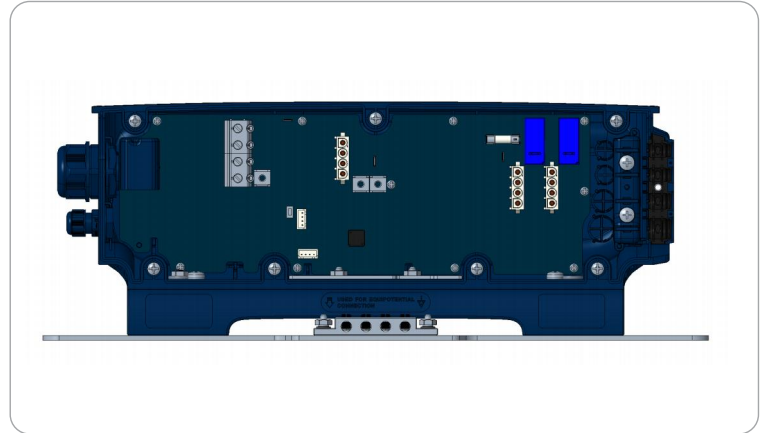


因为产品可能工作于潮湿环境中，由于温差变化等原因在产品的电线上凝聚成水滴，或其它漏水，这些水会顺着电线流到产品上，产品长时间浸泡可能会损坏，甚至可能会引起事故，所以强烈建议按以下要求进行安装：

控制系统的所有连接电线均折弯成类似U型，如上图所示

3、基本信息

3.1、接线图



3.2、电源与负载

POWER INPUT AND LOAD OUTPUT

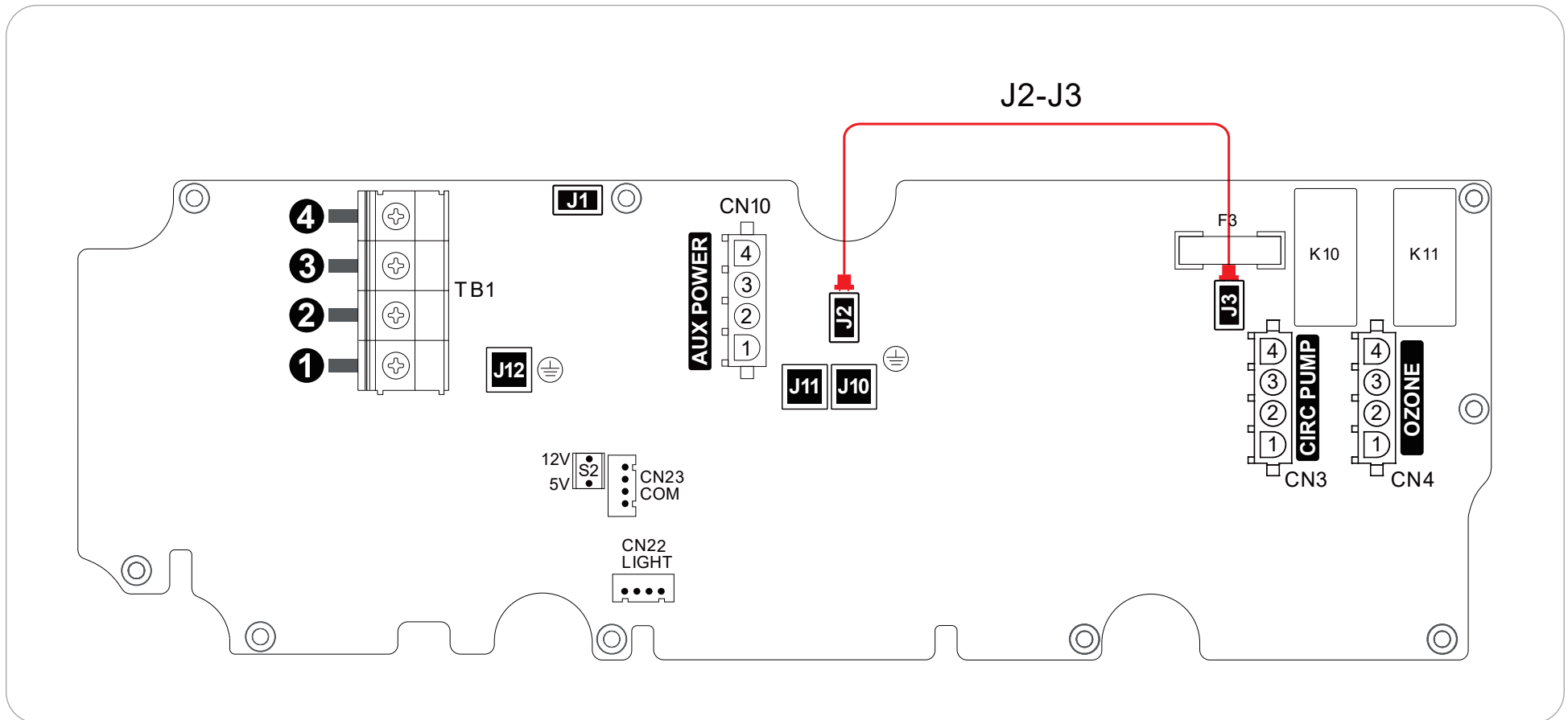
PAY ATTENTION TO THE DIFFERENT CONNECTIONS BETWEEN J1/J2/J3 IN EACH POWER TYPE.

CONNECTOR POWER TYPE	POWER INPUT	CIRC PUMP	SANITIZING	HEAT PUMP	LIGHT
	TB1	CN3	CN4	CN10	CN22
220 - 240V~ 10A 50Hz J2 - J3	③ - L BROWN ② - N BLUE ① - G YE/GN	4-L / 3(N/A) 2-N / 1-G 220-240V~ 2.0A	4-L / 3(N/A) 2-N / 1-G 220-240V~ 0.2A	4-L / 3(N/A) 2-N / 1-G 220-240V~ 7.5A	12V $\overline{\text{---}}$ 1A or 5V $\overline{\text{---}}$ 2A
240V~ 10A 60Hz J2 - J3	③ - L1 BLACK ② - L2 RED ① - G GREEN	4-L1 / 3(N/A) 2-L2 / 1-G 240V~ 2.0A	4-L1 / 3(N/A) 2-L2 / 1-G 240V~ 0.2A	4-L1 / 3(N/A) 2-L2 / 1-G 240V~ 7.5A	12V $\overline{\text{---}}$ 1A or 5V $\overline{\text{---}}$ 2A
240V~ and 120V~ 10A 60Hz J1 - J3	④ - N WHITE ③ - L1 BLACK ② - L2 RED ① - G GREEN	4-L1 / 3(N/A) 2-N / 1-G 120V~ 2.0A	4-L1 / 3(N/A) 2-N / 1-G 120V~ 0.2A	4-L1 / 3(N/A) 2-L2 / 1-G 240V~ 7.5A	12V $\overline{\text{---}}$ 1A or 5V $\overline{\text{---}}$ 2A
120V~ 12.5A 60Hz J2 - J3	③ - L BLACK ② - N WHITE ① - G GREEN	4-L / 3(N/A) 2-N / 1-G 120V~ 1.5A	4-L / 3(N/A) 2-N / 1-G 120V~ 0.2A	4-L / 3(N/A) 2-N / 1-G 120V~ 10.5A	12V $\overline{\text{---}}$ 1A or 5V $\overline{\text{---}}$ 2A

220-240V~ 10A 50HZ

J2 - J3

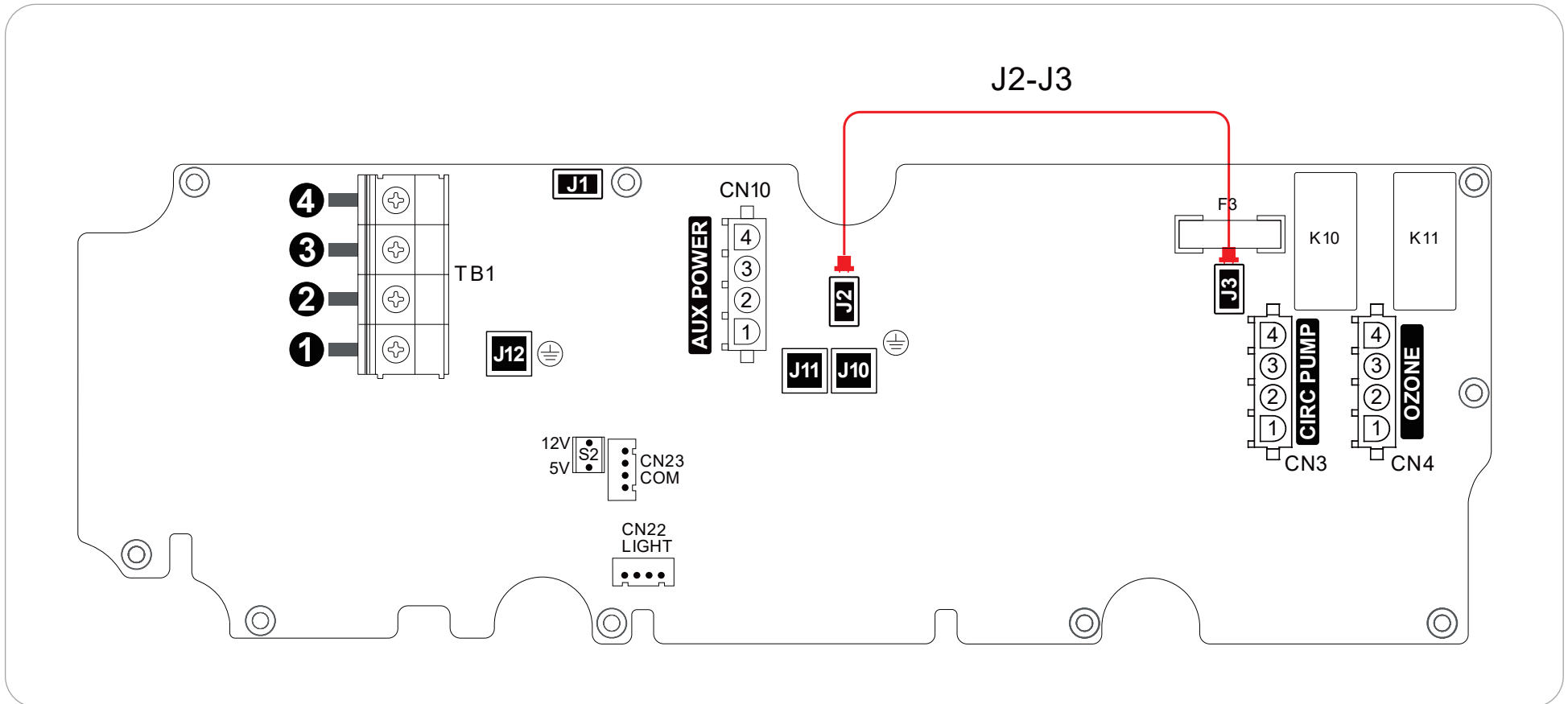
CONNECTOR POWER TYPE	POWER INPUT	CIRC PUMP	SANITIZING	HEAT PUMP	LIGHT
	TB1	CN3	CN4	CN10	CN22
220 - 240V~ 10A 50Hz J2 - J3	3 - L BROWN 2 - N BLUE 1 - G YE/GN	4-L / 3(N/A) 2-N / 1-G	4-L / 3(N/A) 2-N / 1-G	4-L / 3(N/A) 2-N / 1-G	12V $\overline{\text{---}}$ 1A or 5V $\overline{\text{---}}$ 2A
		220-240V~ 2.0A	220-240V~ 0.2A	220-240V~ 7.5A	



240V~ 10A 60HZ

J2 - J3

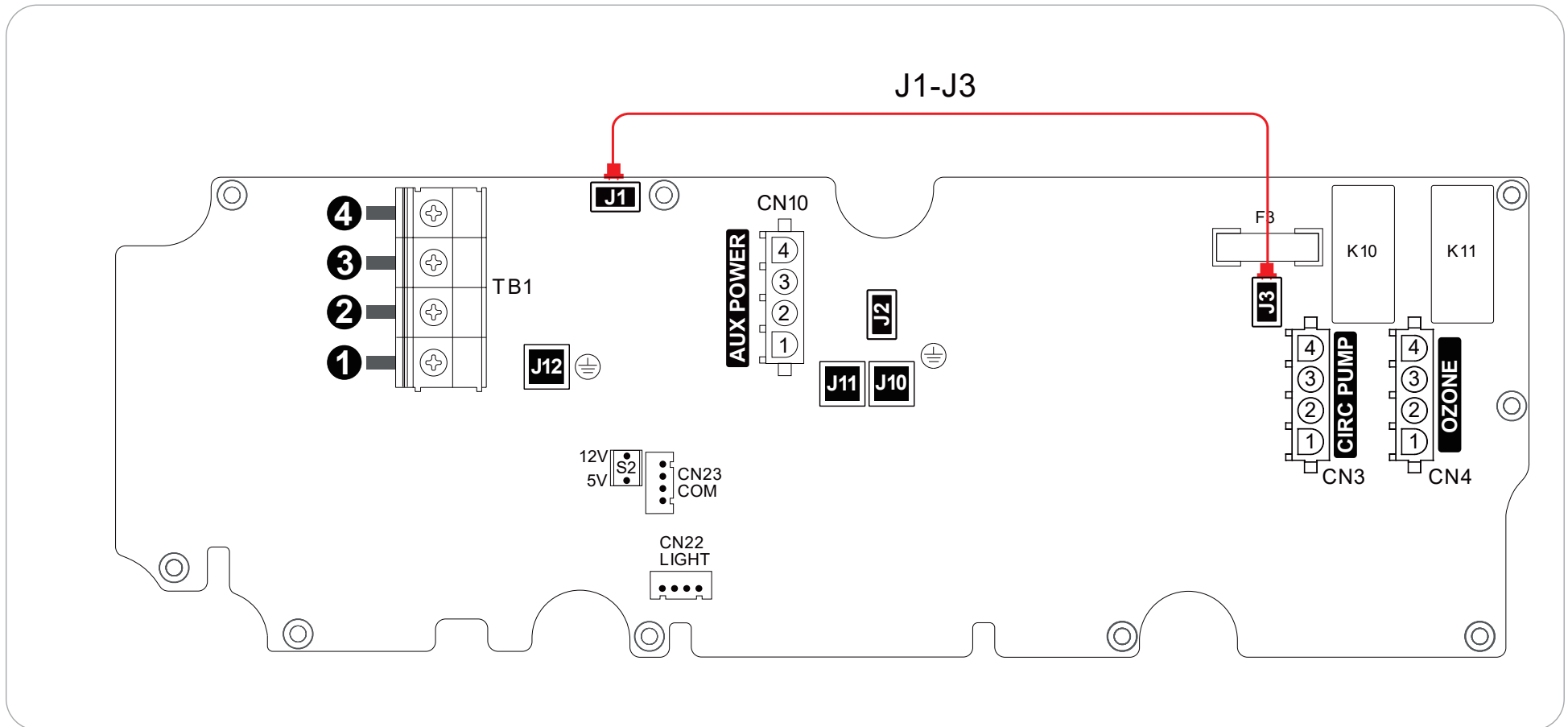
CONNECTOR POWER TYPE	POWER INPUT	CIRC PUMP	SANITIZING	HEAT PUMP	LIGHT
	TB1	CN3	CN4	CN10	CN22
240V~ 10A 60Hz J2 - J3	3 - L1 BLACK 2 - L2 RED 1 - G GREEN	4-L1 / 3(N/A) 2-L2 / 1-G 240V~ 2.0A	4-L1 / 3(N/A) 2-L2 / 1-G 240V~ 0.2A	4-L1 / 3(N/A) 2-L2 / 1-G 240V~ 7.5A	12V $\overline{\text{---}}$ 1A or 5V $\overline{\text{---}}$ 2A



240V~ and 120V~ 10A 60HZ

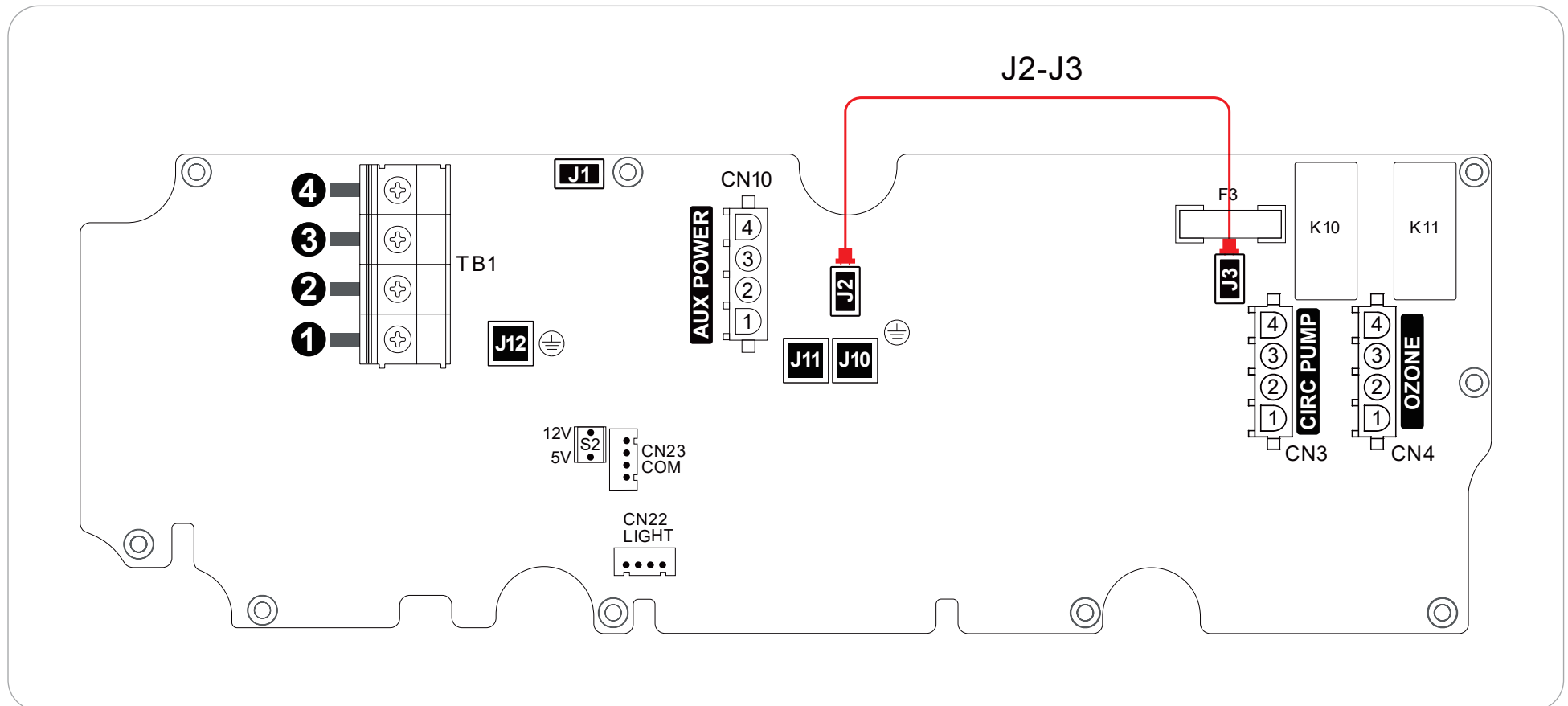
J1 - J3

CONNECTOR POWER	POWER INPUT	CIRC PUMP	SANITIZING	HEAT PUMP	LIGHT
	TB1	CN3	CN4	CN10	CN22
240V~ and 120V~ 10A 60Hz J1 - J3	4 - N WHITE 3 - L1 BLACK 2 - L2 RED 1 - G GREEN	4-L1 / 3(N/A) 2-N / 1-G 120V~ 2.0A	4-L1 / 3(N/A) 2-N / 1-G 120V~ 0.2A	4-L1 / 3(N/A) 2-L2 / 1-G 240V~ 7.5A	12V $\ddot{=}$ 1A or 5V $\ddot{=}$ 2A



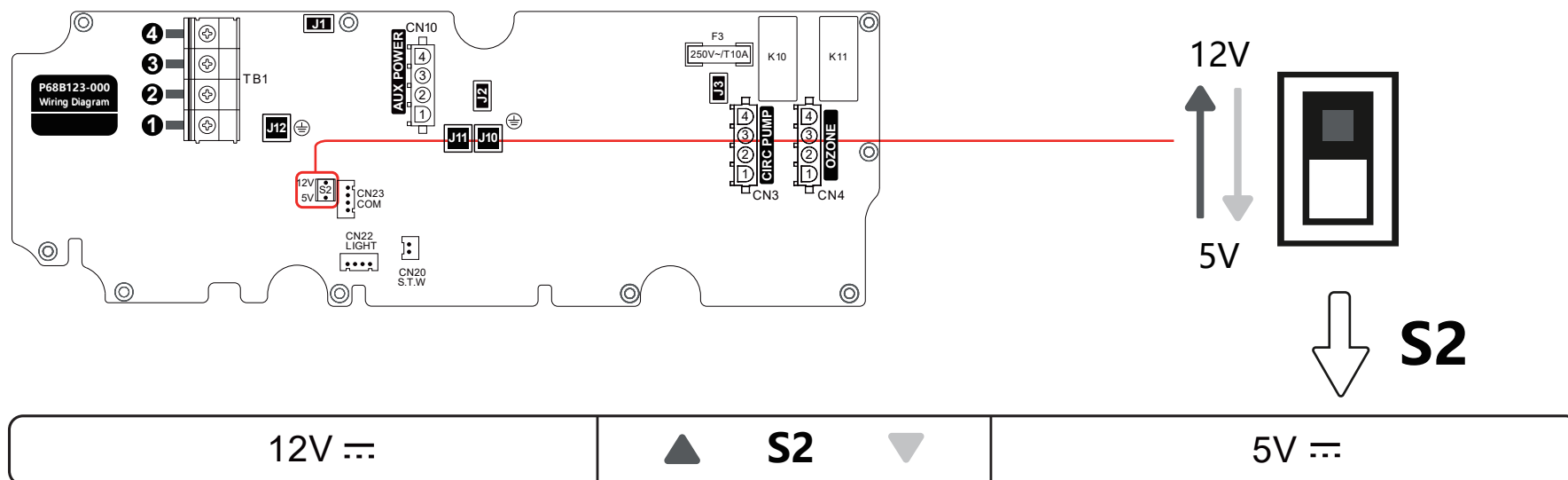
120V~ 12.5A 60HZ **J2 - J3**

CONNECTOR POWER	POWER INPUT	CIRC PUMP	SANITIZING	HEAT PUMP	LIGHT
	TB1	CN3	CN4	CN10	CN22
120V~ 12.5A 60Hz J2 - J3	3 - L BLACK	4-L / 3(N/A)	4-L / 3(N/A)	4-L / 3(N/A)	12V $\overline{\text{---}}$ 1A or 5V $\overline{\text{---}}$ 2A
	2 - N WHITE	2-N / 1-G	2-N / 1-G	2-N / 1-G	
	1 - G GREEN	120V~ 1.5A	120V~ 0.2A	120V~ 10.5A	



3.3、灯电源配置

灯的电源配置，根据控制系统PCB板上的S2配置表格，对灯的电源进行设置。



- ▲ 12V ≡ : 当设置向上 ▲ 时, 灯的电源输出12V
- ▼ 5V ≡ : 当设置向下 ▼ 时, 灯的电源输出5V



Sun Hydraulics (China) Co.,Ltd. Dongguan Branch
ADD: Room 302,Building 10,38 Dongke Road,Dongcheng Street
Dongguan city, Guangdong Province
TEL: +86 (755) 26010708
Sales Tel: +86 (755) 26010859
Oversea sales: (+86) 13925211653
China sales: (+86) 13602626203
P.C.: 523749
WEB: www.joyonway.com
After-sales service: service@joyonway.com